



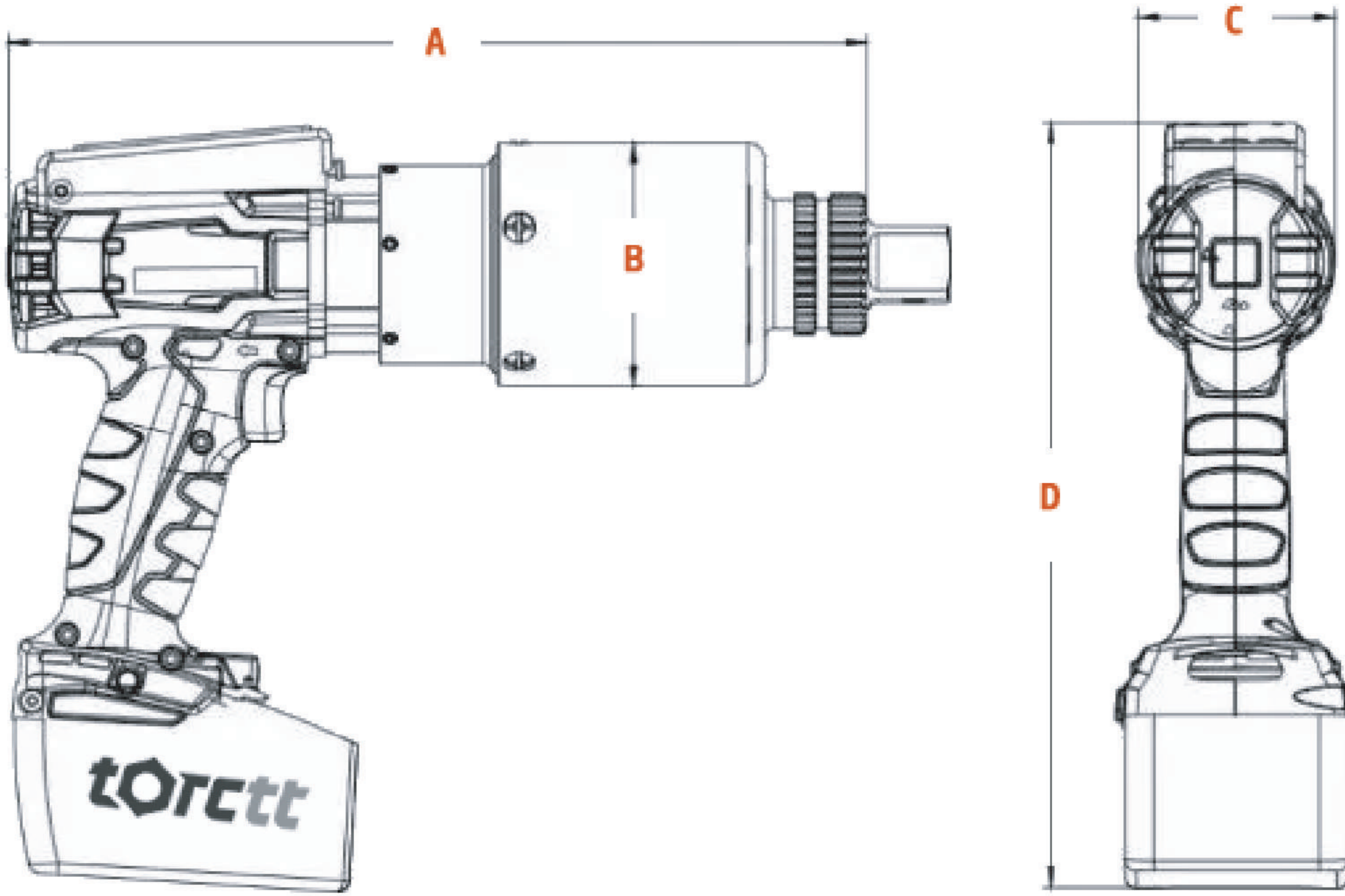
SERIES TT-B

Rango de torque 50 a 8.000 Nm

-  EJE CUADRADO
-  ALLEN DIRECTO
-  STACK SOCKET
-  METABO LION18
-  REGISTRO DE DATOS
-  TORQUE+ANGULO

El TT-B es un multiplicador de torque eléctrico a batería de iones de litio de 18V, diseñado para proporcionar una aplicación de torque eficiente y precisa. Su motor sin escobillas asegura un funcionamiento rápido y suave, mientras que su diseño ergonómico y ligero facilita su uso. Con capacidades de registro y transmisión de datos vía Bluetooth y WiFi, ofrece un control detallado de las operaciones. Ideal para espacios limitados y entornos exigentes, este producto combina durabilidad y tecnología avanzada para aplicaciones industria-

INFORMACION TECNICA



| Modelo | SQD | Rango Torque | | RPM | Peso kg | A MM | B MM | C MM | D MM |
|----------|--------|--------------|---------|------|------------|---------|---------|---------|---------|
| | | Min (NM) | Max(NM) | | | | | | |
| TT-B500 | 3/4" | 50 | 250 | 18 | 3.2 | 260 | 72 | 68 | 250 |
| TT-B800 | 3/4" | 70 | 500 | 12.5 | 4 | 265 | 78 | 68 | 250 |
| TT-B1200 | 3/4" | 120 | 800 | 5 | 4.5 | 265 | 78 | 68 | 250 |
| TT-B2000 | 1" | 200 | 1.200 | 4.5 | 5 | 280 | 85 | 68 | 250 |
| TT-B3000 | 1" | 300 | 1.800 | 3 | 5.3 | 280 | 85 | 68 | 250 |
| TT-B4000 | 1" | 400 | 3.000 | 2.2 | 6.5 | 300 | 85 | 68 | 250 |
| TT-B5000 | 1" | 600 | 4.000 | 1.8 | 6.8 | 300 | 85 | 68 | 250 |
| TT-B6000 | 1 1/2" | 700 | 5.000 | 1.5 | 9.5 | 300 | 85 | 68 | 250 |
| TT-B6000 | 1 1/2" | 900 | 6.000 | 1.2 | 12.5 | 370 | 120 | 68 | 250 |
| TT-B8000 | 1 1/2" | 1.200 | 8.000 | 1 | 13.5 | 350 | 115 | 115 | 267 |

