



# SERIES TT-S



EJE CUADRADO



ALLEN DIRECTO



STACK SOCKET



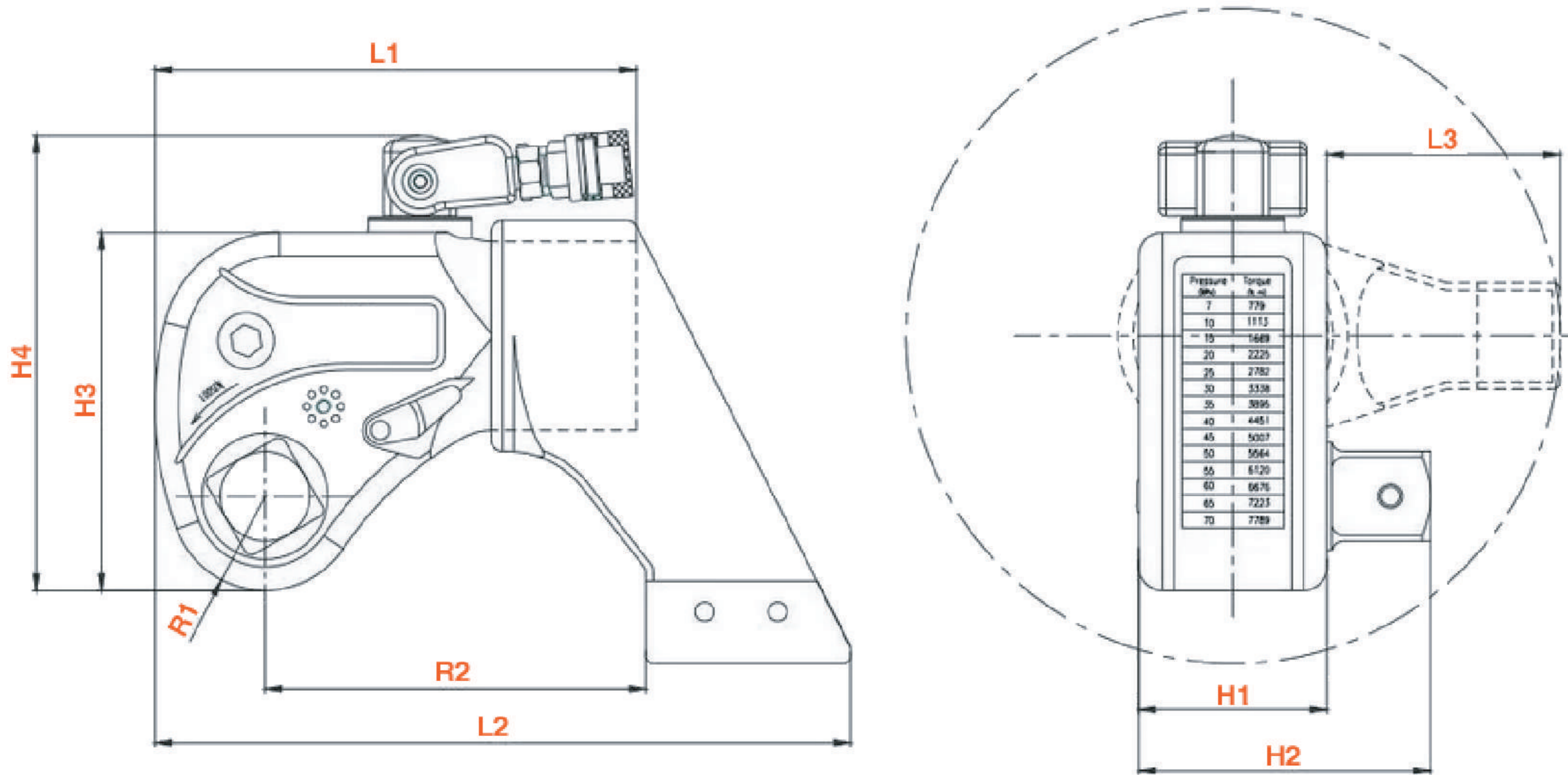
700 bar



QUADRATORC

La llave hidráulica para tubos bocallaves TT-S es una herramienta de doble efecto, diseñada para precisión y seguridad en torque. Fabricada con aluminio aeronáutico 7175 HEAVY DUTY, destaca por durabilidad y resistencia. El rango de torque de 80 Nm a 140.850 Nm y el sistema de cricket anti-relajación aseguran tensión constante. La conexión hidráulica giratoria 360° y articulada 170° facilita el manejo en espacios reducidos.

# INFORMACION TECNICA



MODELO	LONGITUD			ANCHO				RADIO		EJE	PESO kg	TORQUE Nm	
	L1	L2	L3	H1	H2 mm	H3	H4	R1	R2			Min	Max
TTS-7	104	151	50	42	63	76	106	20	82	3/4"	2	110	1.108
TTS-1	138	194	63	50	73	96	140	26	107	3/4"	3	186	1.864
TT-S2	149	213	70	60	87	111	157	29	112	1"	4	311	3.107
TTS-3	168	244	79	70	99	125	165	34	132	1"	5	443	4.431
TTS-5	207	296	99	80	124	152	193	40	162	1 1/2"	9	746	7.461
TTS-8	226	326	110	90	133	170	211	46	178	1-1/2"	12	1.082	10.816
TTS-10	250	366	120	110	143	186	227	50	199	1-1/2"	15	1.521	15.217
TTS-15	281	402	132	112	165	208	249	56	218	2-1/2"	19	2.027	20.271
TTS-20	304	445	146	120	183	226	267	60	240	2-1/2"	25	2.614	26.148
TTS-25	331	483	158	138	202	250	291	66	260	2-1/2"	38	3.493	34.928
TTS-35	390	558	177	150	219	282	323	77	298	2-1/2"	42	4.963	49.627
TT-S45	397	570	188	163	226	295	360	79	303	2-1/2"	49	6.196	61.963
TTS-50	518	596	195	166	236	300	366	82	325	3"	58	7.097	70.976
TT-S65	471	660	204	182	263	348	407	95	345	3"	66	8.451	84.512
TT-S75	507	729	240	190	291	392	447	108	380	3-1/2"	81	10.512	105.120
TT-S95	520	758	246	210	307	415	473	115	400	4"	155	14.085	140.848

## ACCESORIOS

\*LOS DATOS AQUÍ DISPUESTOS PUEDEN VARIAR SIN PREVIO AVISO DEL FÁBRICANTE

