

# HIGHFLOW-AIR



ENFRIADOR DE ACEITE



CONTROL HEAVY DUTY



MANIFOLD 4 SALIDAS

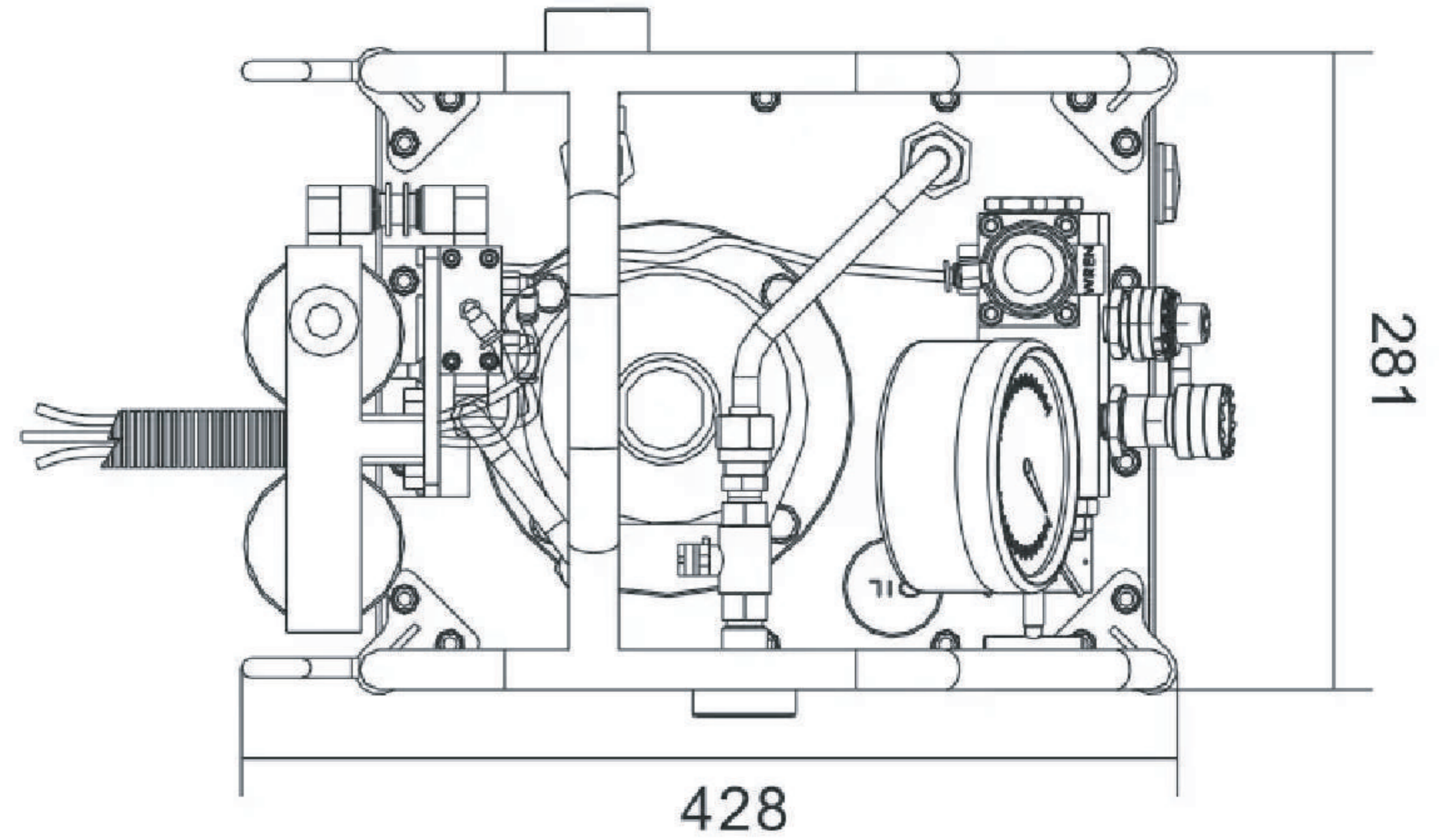
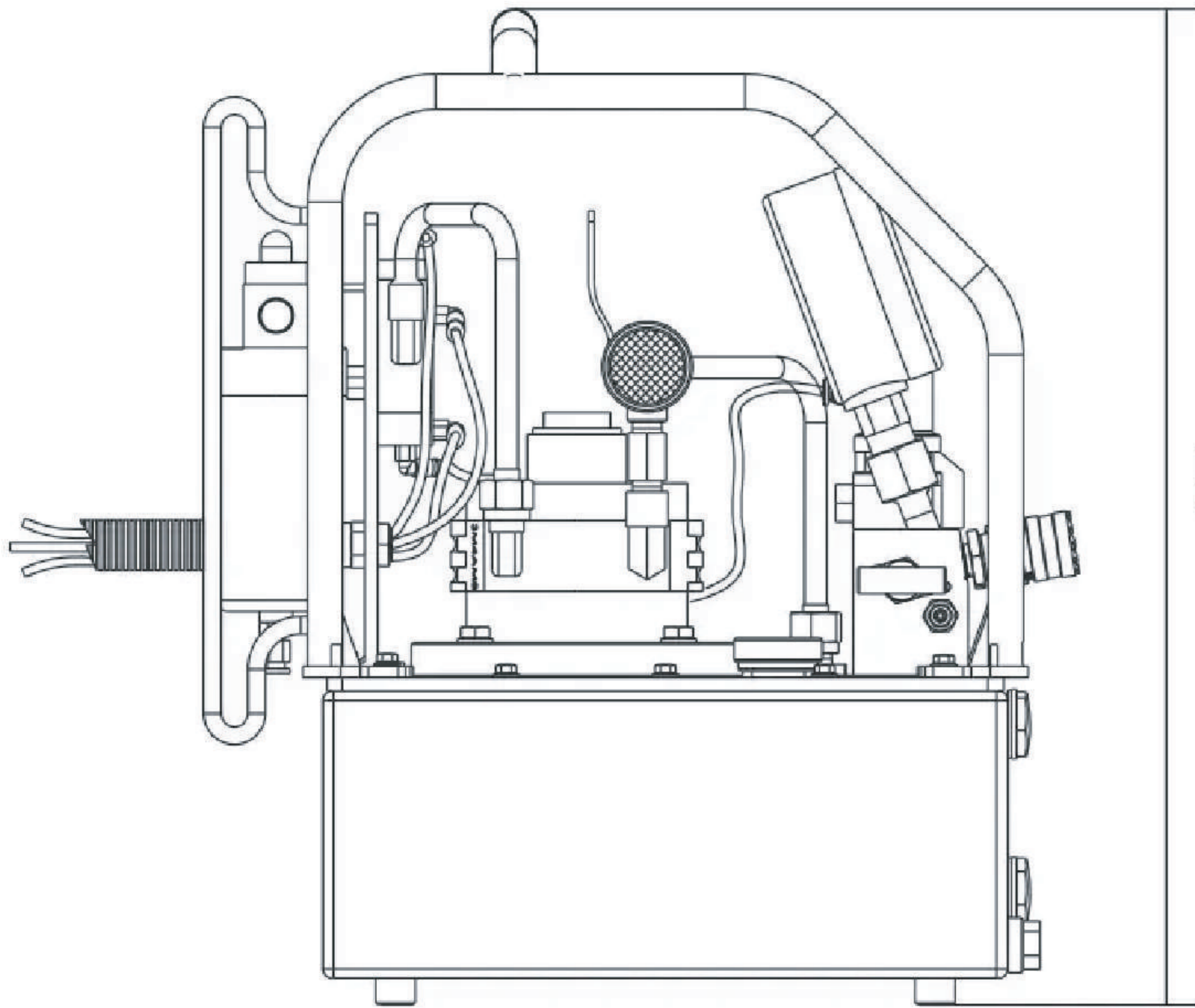


700 bar



QUADRATORC

La bomba hidráulica neumática HIGHFLOW-AIR es ideal para trabajar en atmósferas inflamables, ofreciendo máxima seguridad y eficiencia. Diseñada para entornos exigentes, garantiza un rendimiento superior sin comprometer la seguridad. Su avanzada tecnología permite una operación confiable en condiciones extremas, asegurando alta durabilidad y bajo mantenimiento.



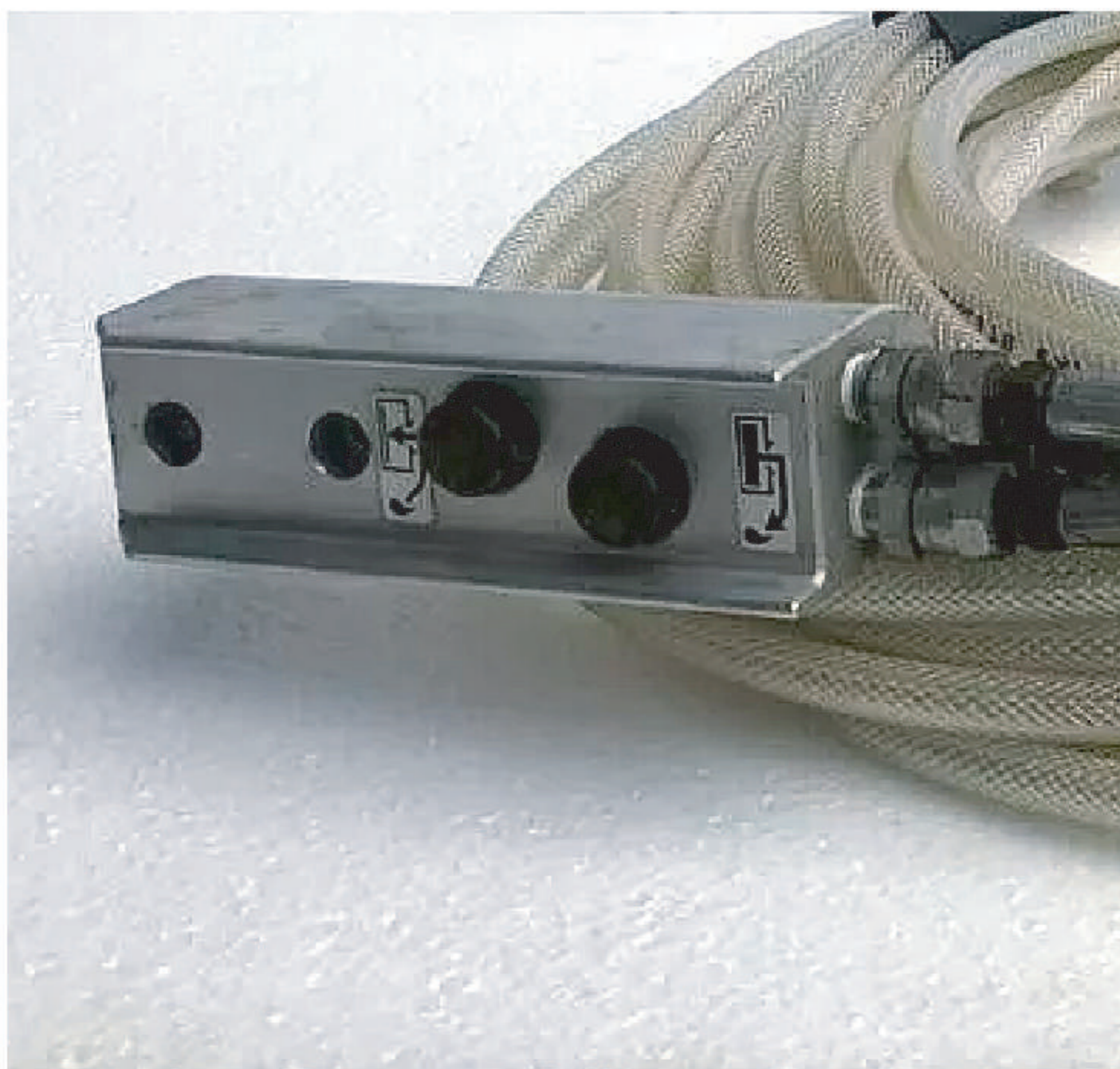
## ACCESORIOS OPCIONALES



MANÓMETRO DIGITAL WINTERS



MANIFOLD QUADRATORC



CONTROL REMOTO HEAVY DUTY



FLEXIBLES GEMELOS DE SEGURIDAD

## ESPECIFICACIONES

Alimentación: Aire comprimido a 4-8 bar y caudal mínimo de 2m<sup>3</sup>/min

Potencia Motor: 1,3 kW

Peso: 21 kgs

Capacidad de depósito: 7,6 lts

Caudal:

Baja: 8 l/min

Media: 1,6 l/min

Alta: 0,8 l/min

Presión de trabajo:

70-700 bar / 1500-10000 psi

